

特許出願又は実用新案

特許又は実用出願者

- 1、 三浦剛
- 2、 大下晃

物件名：光源発射（光・レーザー）脱毛機器において光の大きさを変えて照射スポットを大きくも小さくも出来る器具を取り付けた脱毛照射器具

特許の範囲：光源の有る脱毛機器に取り付ける安全な照射口

発明の背景

従来の、医療や美容で使われて居る光源ハンドピースはその会社が作成した既成の光源発射口の大きさでしか、光源を発射することは出来なかった。

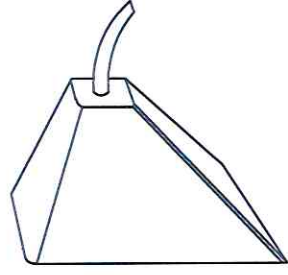
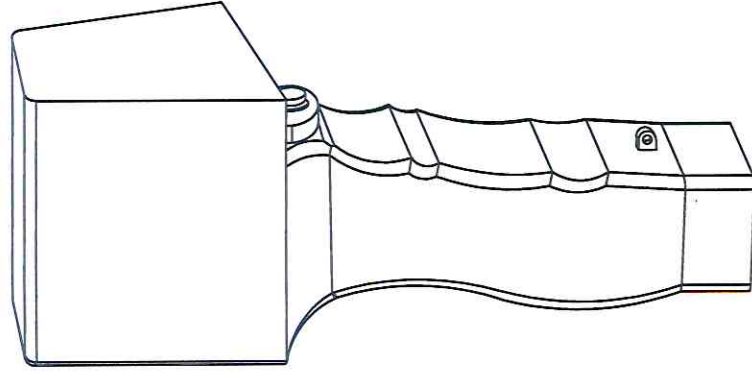
発明が解決しようとする課題

光源ハンドピース発射口に、図面の様な大きさの違うスポットエリアを持つ照射発射口を自由に取り付ける事によって、施術部位大小に応じてスポットエリア口を取り替え施術部位に照射口全面が密着し、本品の冷却効果を冷却ジェルに伝え効果も引き出せ従来の施術事故につながった火傷等を防止することを提供する。

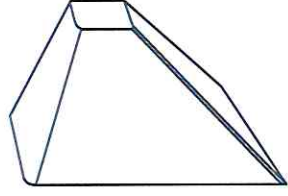
発明の効果物件要約書

美容や医療に使用する脱毛機器の光源発射に使用するハンドピース及び光源発射装置の前面に、スポットエリアの大小の金属の金具を取り付け図面の様に、照射口を大きくも小さくも出来、施術する部位に密着させた安全な脱毛施術を可能にします。

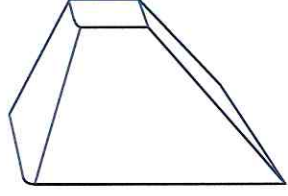
脱毛効果も良くなり、前述したリスクある火傷等安全に施術が出来る様に成ります。



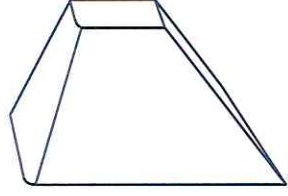
鼻毛用ヘッド



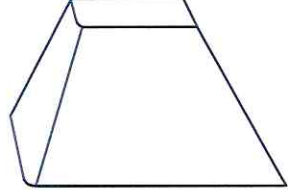
スポットエリア
12mm × 12mm



スポットエリア
12mm × 16mm



スポットエリア
12mm × 22mm



スポットエリア
12mm × 30mm

光源発射（光・レーザー）脱毛機器において光の大きさを変えて照射スポットを大きくも小さくも出来る器具を取り付けた脱毛照射器具